



Setting up your Appliance

Configuration de votre appliance

Einrichten des Geräts

Configuración del appliance

6 Configuring the DL1300 Software | Configuration du logiciel DL1300 Konfigurieren der DL1300-Software | Configuración del software DL1300

❗ **ANMERKUNG:** Schalten Sie das/die System(e) nur dann ein, wenn die DL-Gerät-Hardware eingerichtet und das DL-Gerät mit dem optionalen MD1400-Speichergehäuse verbunden ist.

So richten Sie Ihr DL-Gerät ein:

1. Installieren Sie die Schienen für das Dell DL1300-System. Weitere Informationen finden Sie in der Rack-Einbauanleitung, die Sie zusammen mit dem DL1300-Schienen-Einbausatz erhalten haben.
2. Richten Sie das DL1300-System ein. Weitere Informationen zum Einrichten des DL1300-Systems finden Sie im Handbuch zum Einstieg in das System *Getting Started With Your System*, das Sie zusammen mit Ihrem System erhalten haben.
3. Installieren Sie den optionalen Kabelführungsarm für das DL1300. Weitere Informationen finden Sie in der CMA-Einbauanleitung, die Sie zusammen mit dem CMA-Einbausatz erhalten haben.

So verbinden Sie das DL-Gerät mit dem optionalen MD1400-Speichergehäuse:

1. Installieren Sie die Schienen für das DL1400-System und richten Sie das Speichergehäuse ein.
 - ❗ **ANMERKUNG:** Stellen Sie sicher, dass der Gehäuse-Modusschalter auf den einheitlichen Modus eingestellt ist.
2. Verbinden Sie mithilfe des SAS-Kabels Port 0 am DL1300-System-PERC-Controller mit Port 1 am Enclosure Management Module (EMM) des MD1400.
 - ❗ **ANMERKUNG:** Schalten Sie das MD1400-Gehäuse vor dem Einschalten des DL1300-Systems ein, um sicherzustellen, dass das MD1400 während des Startvorgangs erkannt wurde.
3. Nutzen Sie aus Redundanzgründen ein zweites SAS-Kabel, um Port 1 am DL1300 PERC-Controller mit dem zweiten Enclosure Management Module (EMM) des MD1400 zu verbinden.
 - ❗ **ANMERKUNG:** Weitere Informationen zur Multi-Chain-Konfiguration finden Sie im Bereitstellungshandbuch *Dell DL1300 Appliance Deployment Guide* unter Dell.com/support/home.

❗ **NOTA:** Encienda los sistemas solo antes de configurar el hardware del appliance DL y conectar el appliance DL al gabinete de almacenamiento MD1400 opcional.

Para configurar su appliance DL:

1. Instale los rieles para el sistema Dell DL1300. Para obtener más información, consulte las Rack Installation Instructions (Instrucciones de instalación en bastidor) que se enviaron con el kit de rieles DL1300.
2. Configure el sistema DL1300. Para obtener más información acerca de la configuración del sistema DL1300, consulte el documento *Getting Started With Your System* (Introducción al sistema) que se envió con su sistema.
3. Instale el brazo de administración de cables opcional para DL1300. Para obtener más información, consulte las CMA Installation Instructions (Instrucciones de instalación de CMA) que se enviaron con el kit CMA.

Para conectar su appliance DL al gabinete de almacenamiento MD1400 opcional:

1. Instale los rieles para MD1400 y configure el gabinete de almacenamiento.
 - ❗ **NOTA:** Asegúrese de que el Conmutador de modo de gabinete esté establecido en modo unificado.
2. Mediante un cable SAS, conecte el puerto 0 de la controladora PERC del sistema DL1300 al puerto 1 del Módulo de administración del gabinete (EMM) en MD1400.
 - ❗ **NOTA:** Encienda el gabinete MD1400 antes de encender el sistema DL1300 para garantizar que se detecta MD1400 en el inicio.
3. Para redundancia, utilice un segundo cable SAS para conectar el puerto 1 de la controladora PERC DL1300 al segundo Módulo de administración del gabinete (EMM) en MD1400.
 - ❗ **NOTA:** Para obtener más información acerca de la configuración multicadena, consulte la *Dell DL1300 Appliance Deployment Guide* (Guía de implementación del appliance Dell DL1300) en Dell.com/support/home.

1. Turn on the DL1300 system and monitor.
2. Choose your operating system language, from the language options.
3. The DL1300 system prompts you to change the password. After the password is confirmed, the **AppAssure Appliance Configuration Wizard** is displayed.
 - ❗ **NOTE:** Do not close the **AppAssure Appliance Configuration Wizard**. Do not make any hardware or software changes until the Wizard completes. If the **AppAssure Appliance Configuration Wizard** closes before completion, you may have to perform a factory reset.
4. Choose your language for the **AppAssure Appliance Configuration Wizard** and the AppAssure Core, from the language options.
5. Click **Next** and follow the instructions on the screen to complete the software configuration.
6. After the **AppAssure Appliance Configuration Wizard** is complete, the **AppAssure Core Console** is displayed.
 - ❗ **NOTE:** You can now configure NIC bonding and run the Microsoft Windows update.
 - ❗ **NOTE:** Your system is shipped with a 30-day temporary AppAssure software license. To obtain permanent license(s), go to Dell.com/DLActivation and complete the registration.

1. Mettez sous tension le système DL1300 et l'écran.
2. Choisissez parmi les options de langues, celle de votre système d'exploitation.
3. Le système DL1300 vous invite à modifier le mot de passe. Après confirmation du mot de passe, l'**Assistant de configuration de l'appliance AppAssure** s'affiche.
 - ❗ **REMARQUE :** ne fermez pas l'**Assistant Configuration de l'appliance AppAssure**. N'effectuez aucune modification matérielle ou logicielle tant que l'Assistant n'a pas terminé. Si l'**Assistant Configuration de l'appliance AppAssure** se ferme avant d'avoir terminé, vous devez peut-être rétablir les paramètres définis en usine.
4. Parmi les options de langue, sélectionnez une langue pour l'**Assistant Configuration de l'appliance AppAssure** et l'AppAssure Core.
5. Cliquez sur **Suivant** et suivez les instructions à l'écran pour terminer la configuration logicielle.
6. Une fois l'**Assistant de Configuration de l'appliance AppAssure** terminé, l'**AppAssure Core** Console s'affiche.
 - ❗ **REMARQUE :** Vous pouvez maintenant configurer la liaison avec la carte NIC et exécuter la mise à jour Microsoft Windows.
 - ❗ **REMARQUE :** Votre système vous est livré avec une licence logicielle AppAssure temporaire, valide pour une durée de 30 jours. Pour obtenir une/des licence(s) permanente(s), rendez-vous sur Dell.com/DLActivation et procédez à l'enregistrement.

1. Schalten Sie das DL1300-System und den Monitor ein.
2. Wählen Sie Ihre Betriebssystemsprache aus den Sprachoptionen aus.
3. Das DL1300-System fordert Sie zur Änderung des Kennworts auf. Nachdem das Kennwort bestätigt wurde, wird der **Konfigurationsassistent für das AppAssure-Gerät** angezeigt.
 - ❗ **ANMERKUNG:** Schließen Sie den **Konfigurationsassistenten für das AppAssure-Gerät** nicht. Nehmen Sie keine Änderungen an der Hardware oder Software vor, solange der Assistent noch ausgeführt wird. Falls der **Konfigurationsassistent für das AppAssure-Gerät** vorzeitig geschlossen wird, müssen Sie ggf. das System auf die Werkseinstellungen zurücksetzen.
4. Wählen Sie aus den Sprachoptionen Ihre bevorzugte Sprache für den **Konfigurationsassistenten für das AppAssure-Gerät** und AppAssure Core aus.
5. Klicken Sie auf **Weiter**, und folgen Sie den Anweisungen auf dem Bildschirm, um die Konfiguration der Software abzuschließen.
6. Nach Abschluss des **Konfigurationsassistenten für das AppAssure-Gerät** wird die **AppAssure Core-Konsole** angezeigt.
 - ❗ **ANMERKUNG:** Sie können jetzt NIC Bonding konfigurieren und die Microsoft Windows-Aktualisierung ausführen.
 - ❗ **ANMERKUNG:** Im Lieferumfang Ihres Systems ist eine vorläufige 30-tägige AppAssure-Softwarelizenz enthalten. Um eine dauerhafte Lizenz zu erhalten, rufen Sie die Seite dell.com/DLActivation auf, und führen Sie die Registrierung durch.

1. Encienda el monitor y el sistema DL1300.
2. Elija el idioma del sistema operativo desde las opciones de idiomas.
3. El sistema DL1300 le solicita que cambie la contraseña. Después de confirmar la contraseña, se muestra el **Asistente de configuración del appliance AppAssure**.
 - ❗ **NOTA:** No cierre el Asistente de configuración del appliance AppAssure. No realice ningún cambio de hardware o software hasta que se complete el asistente. Si el **Asistente de configuración del appliance AppAssure** se cierra antes de completarse, tendrá que realizar un restablecimiento de fábrica.
4. Elija el idioma para el **Asistente de configuración del appliance AppAssure** y para el AppAssure Core desde las opciones de idiomas.
5. Haga clic en **Siguiente** y siga las instrucciones de la pantalla para completar la configuración de software.
6. Después de que se complete el **Asistente de configuración del appliance AppAssure**, se muestra la consola **AppAssure Core**.
 - ❗ **NOTA:** Ahora puede configurar la vinculación NIC y ejecutar la actualización de Microsoft Windows.
 - ❗ **NOTA:** Su sistema se enviará con una licencia de software AppAssure temporal para 30 días. Para obtener licencias permanentes, vaya a Dell.com/DLActivation y complete el registro.

Copyright © 2016 Dell Inc. All rights reserved.

Printed in Poland.
2016-03
P/N XYWHK Rev. A00

Copyright © 2016 Dell Inc. Tous droits réservés.

Imprimé en Pologne.
2016-03
N/P XYWHK Rév. A00

Copyright © 2016 Dell Inc. Alle Rechte vorbehalten.

Gedruckt in Polen.
2016-03
Teilenr. XYWHK Rev. A00

Copyright© 2016 Dell Inc. Todos los derechos reservados.

Impreso en Polonia.
03/2016
N/P XYWHK Rev. A00



Dell DL1300

1 Before you begin | Avant de commencer Bevor Sie beginnen | Antes de empezar

Before using your system, read the Dell Software License Agreement that came with the system. For additional setup instructions and safety information, refer to the Dell DL1300 documentation packaged with your appliance and located online at Dell.com/support/home.

❑ **NOTE:** Ensure that you complete the setup of your DL1300 appliance before installing any updates.

Avant toute utilisation de votre système, veuillez lire le Contrat de licence du logiciel Dell qui accompagne votre système. Pour toute instruction supplémentaire concernant la configuration et toute consigne de sécurité, reportez-vous à la documentation Dell DL1300 qui accompagne votre appliance. Cette documentation est également disponible en ligne à l'adresse Dell.com/support/home.

❑ **REMARQUE :** Veuillez à terminer la configuration de votre appliance DL1300 avant d'installer toute mise à jour.

Vor der Verwendung des Systems lesen Sie bitte die im Lieferumfang des Systems enthaltene Dell Software-Lizenzvereinbarung. Zusätzliche Anweisungen zur Einrichtung sowie Sicherheitshinweise finden Sie in der Dell DL1300-Dokumentation, die mit Ihrem Gerät geliefert wurde. Diese ist auch online unter Dell.com/support/home verfügbar.

❑ **ANMERKUNG:** Stellen Sie sicher, dass die Einrichtung Ihres DL1300-Geräts abgeschlossen ist, bevor Sie Aktualisierungen installieren.

Antes de utilizar el sistema, lea el Contrato de licencia de software de Dell que se envió con el sistema. Para obtener información de seguridad e instrucciones de configuración adicionales, consulte la documentación de Dell DL1300 enviada con su appliance y disponible en línea en Dell.com/support/home.

❑ **NOTA:** Asegúrese de completar la configuración de su appliance DL1300 antes de instalar cualquier actualización.

2 Locating your service tag | Localisation de votre numéro de service Lokalisieren der Service-Tag-Nummer | Ubicación de la etiqueta de servicio



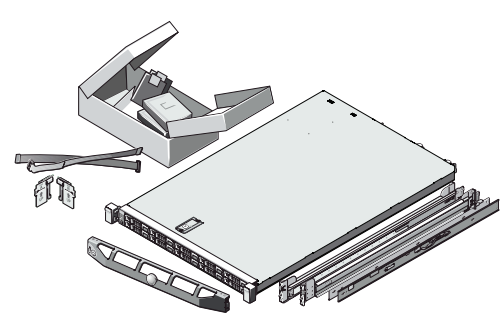
- Your system is identified by a unique Express Service Code and Service Tag. Pull out the information tag in front of your system to view the Express Service Code and Service Tag.
- Save this information for future reference. This information is used by Dell to route support calls to the appropriate personnel.

- Ihr System ist durch einen eindeutigen Express-Servicecode und eine Service-Tag-Nummer gekennzeichnet. Ziehen Sie das Info-Etikett an der Vorderseite des Systems heraus, um den Express-Servicecode und die Service-Tag-Nummer abzulesen.
- Heben Sie diese Informationen für die spätere Verwendung auf. Mithilfe dieser Informationen kann Dell Support-Anrufe an den richtigen Mitarbeiter weiterleiten.

- Votre système est identifié par un code de service express unique et un numéro de service. Pour accéder au code de service express et au numéro de service, tirez sur la plaquette d'informations située à l'avant de votre système.
- Enregistrez ces informations pour toute référence future. Dell utilise ces informations pour orienter les appels de support vers le personnel adéquat.

- Su sistema se identifica mediante una Etiqueta de servicio y un Código de servicio rápido únicos. Extraiga la etiqueta de información situada en la parte frontal del sistema para ver la Etiqueta de servicio y el Código de servicio rápido.
- Guarde la información para futuras referencias. Dell utiliza esta información para enrutar las llamadas de asistencia al personal adecuado.

3 Identifying your system components Identification des composants de votre système Identifizieren der Systemkomponenten Identificación de los componentes del sistema



Identifying your Dell DL1300 system components

- System bezel (optional)
- Power cables (optional)
- Power cable retention straps (2)
- Pair of mounting rails (optional)
- Cable management arm (optional)
- System documentation

Identification des composants de votre système Dell DL1300

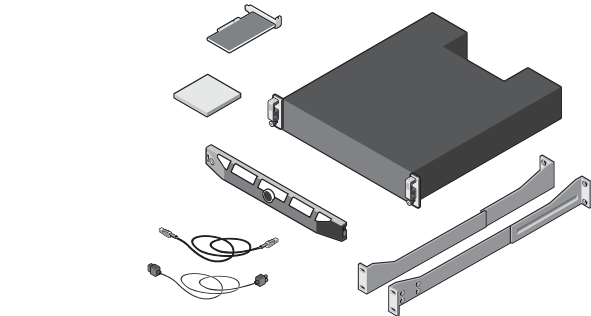
- Cadre du système (en option)
- Câbles d'alimentation (en option)
- Sangles de rétention de câble d'alimentation (2)
- Paire de rails de montage (en option)
- Bras de gestion des câbles (en option)
- Documentation du système

Identifizieren der Dell DL1300-Systemkomponenten

- System-Frontverkleidung (optional)
- Netzkabel (optional)
- Netzkabel-Halterriemen (2)
- Montageschienenpaar (optional)
- Kabelführungsarm (optional)
- Systemdokumentation

Identificación de los componentes del sistema Dell DL1300

- Bisel del sistema (opcional)
- Cables de alimentación (opcional)
- Correas de retención para cables de alimentación (2)
- Par de rieles de montaje (opcional)
- Brazo de administración de cables (opcional)
- Documentación del sistema



Identifying your optional MD1400 storage enclosure components

- System bezel (optional)
- Power cables (optional)
- SAS cables (optional)
- RAID controller card (optional)
- Pair of mounting rails (optional)
- System documentation

Identification des composants du boîtier de stockage MD1400 en option

- Cadre du système (en option)
- Câbles d'alimentation (en option)
- Câbles SAS (en option)
- Carte contrôleur RAID (en option)
- Paire de rails de montage (en option)
- Documentation du système

Identifizieren der optionalen MD 1400-Speichergehäusekomponenten

- System-Frontverkleidung (optional)
- Netzkabel (optional)
- SAS-Kabel (optional)
- RAID-Controller-Karte (optional)
- Montageschienenpaar (optional)
- Systemdokumentation

Identificación de los componentes del gabinete de almacenamiento MD1400 opcional

- Bisel del sistema (opcional)
- Cables de alimentación (opcional)
- Cables SAS (opcional)
- Tarjeta de la controladora RAID (opcional)
- Par de rieles de montaje (opcional)
- Documentación del sistema

4 Pre-installation requirements | Configuration préalable à l'installation Installationsvoraussetzungen | Requisitos previos a la instalación

Network

- An active network with Ethernet cables and connections.
- A static IP address and DNS server IP address, if not automatically assigned by DHCP.

User account

To set up the DL Appliance, use an account with administrator privileges.

Licenses

- Your system is shipped with a 30-day temporary AppAssure software license. To obtain permanent license(s), go to Dell.com/DLActivation and complete the registration. For information, see the *Dell DL1300 Appliance Deployment Guide* at Dell.com/support/home.
- To obtain the iDRAC Enterprise license, see the iDRAC User's Guide at Dell.com/support/home.

Software compatibility

❑ **NOTE:** If the DL Appliance is connected to an existing backup environment, it is recommended that the existing backup environment uses the same AppAssure software version that is installed on the backup appliance.

Réseau

- Un réseau actif avec câbles et connexions Ethernet.
- Une adresse IP statique et adresse IP de serveur DNS, si le protocole de configuration Dynamic Host Configuration Protocol (DHCP) ne les a pas affectées.

Compte utilisateur

Pour configurer l'appliance DL, utilisez un compte doté des privilèges d'administrateur.

Licencias

- Votre système vous est livré avec une licence AppAssure temporaire, valide pour une durée de 30 jours. Pour obtenir une/des licence(s) permanente(s), rendez-vous sur Dell.com/DLActivation et procédez à l'enregistrement. Pour toute information, voir le *Dell DL1300 Appliance Deployment Guide* (Guide de déploiement de l'appliance Dell DL1300) disponible à l'adresse Dell.com/support/home.
- Pour obtenir une licence iDRAC Enterprise, voir l'iDRAC User's Guide (Guide d'utilisation d'iDRAC) disponible à l'adresse Dell.com/support/home.

Compatibilité logicielle

❑ **REMARQUE :** Si l'appliance DL est connectée à un environnement de sauvegarde existant, il est recommandé que celui-ci utilise la même version du logiciel AppAssure que celle installée sur l'appliance de sauvegarde.

Netzwerk

- Sie benötigen ein aktives Netzwerk mit Ethernet-Kabeln und -Verbindungen.
- Sie benötigen eine statische IP-Adresse und die IP-Adresse eines DNS-Servers, falls nicht automatisch durch DHCP zugewiesen.

Benutzerkonto

Zum Einrichten des DL-Geräts benötigen Sie ein Konto mit Administratorrechten.

Lizenzen

- Im Lieferumfang Ihres Systems ist eine vorläufige 30-tägige AppAssure-Softwarelizenz enthalten. Um eine dauerhafte Lizenz zu erhalten, rufen Sie die Seite dell.com/DLActivation auf, und führen Sie die Registrierung durch. Weitere Informationen finden Sie im Bereitstellungshandbuch *Dell DL1300 Appliance Deployment Guide* unter Dell.com/support/home.
- Informationen zum Erhalt der iDRAC Enterprise-Lizenz finden Sie im iDRAC-Benutzerhandbuch (iDRAC User's Guide) unter Dell.com/support/home.

Softwarekompatibilität

❑ **ANMERKUNG:** Falls das DL-Gerät mit einer bereits vorhandenen Sicherungsumgebung verbunden ist, sollte in dieser Umgebung die gleiche AppAssure-Softwareversion verwendet werden wie auf dem Sicherungsgerät.

Red

- Una red activa con conexiones y cables Ethernet.
- Una dirección IP estática y una dirección IP de servidor DNS, si DHCP no las ha asignado automáticamente.

Cuentas de usuarios

Para configurar el appliance DL, utilice una cuenta con privilegios de administrador.

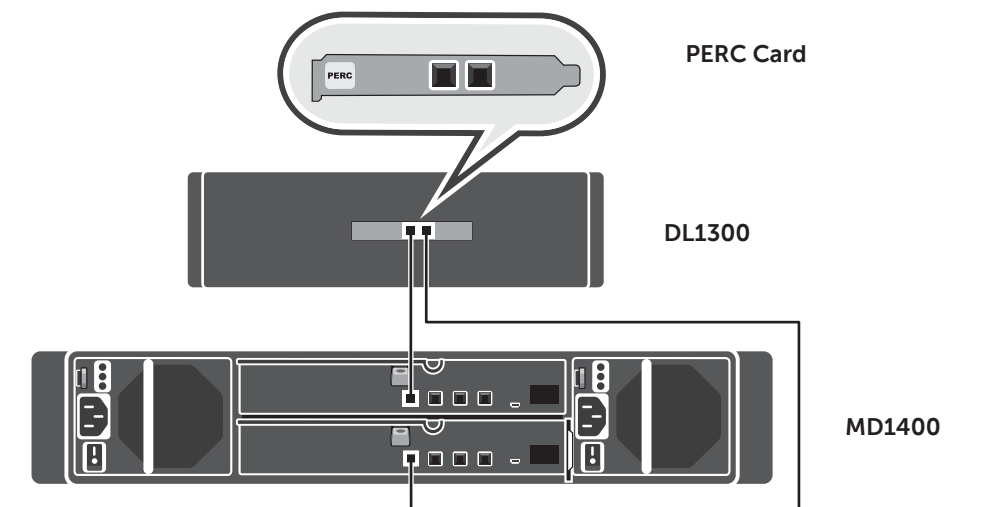
Licencias

- Su sistema se enviará con una licencia de software AppAssure temporal para 30 días. Para obtener licencias permanentes, vaya a Dell.com/DLActivation y complete el registro. Para obtener más información, consulte la *Dell DL1300 Appliance Deployment Guide* (Guía de implementación del appliance Dell DL1300) en Dell.com/support/home.
- Para obtener la licencia de iDRAC Enterprise, consulte la iDRAC User's Guide (Guía del usuario de iDRAC) en Dell.com/support/home.

Compatibilidad de software

❑ **NOTA:** Si el appliance DL está conectado a un entorno existente de copia de seguridad, se recomienda que el entorno existente de copia de seguridad utilice la misma versión de software de AppAssure que está instalada en el appliance de copia de seguridad.

5 Installing your DL Appliance | Installation de votre appliance DL Installieren des DL-Geräts | Instalación del appliance DL



❑ **NOTE:** Turn on the system(s) only after setting up your DL Appliance hardware and connecting the DL Appliance to the optional MD1400 storage enclosure.

To set up your DL Appliance:

- Install the rails for the Dell DL1300 system. For more information, see the Rack Installation Instructions that shipped with the DL1300 rail kit.
- Set up the DL1300 system. For information about setting up the DL1300 system, see the *Getting Started With Your System* guide that shipped with your system.
- Install the optional cable management arm for the DL1300. For more information, see the CMA Installation Instructions that shipped with the CMA kit.

To connect your DL Appliance to the optional MD1400 storage enclosure:

- Install the rails for the MD1400 and set up the storage enclosure.
 - ❑ **NOTE:** Ensure that the Enclosure Mode Switch is set to unified mode.
- Using a SAS cable, connect port 0 on the DL1300 system PERC controller to port 1 on the Enclosure Management Module (EMM) on the MD1400.
 - ❑ **NOTE:** Turn on the MD1400 enclosure before turning on the DL1300 system to ensure that the MD1400 is detected at startup.
- For redundancy, use a second SAS cable to connect Port 1 on the DL1300 PERC controller to the second Enclosure Management Module (EMM) on the MD1400.
 - ❑ **NOTE:** For multi-chain configuration, see the *Dell DL1300 Appliance Deployment Guide* at Dell.com/support/home.

❑ **REMARQUE :** Mettez le/les systèmes hors tension uniquement avant de configurer le matériel de votre appliance DL et de connecter l'appliance DL au boîtier de stockage MD1400 en option.

Pour configurer votre appliance DL :

- Installez les rails du système Dell DL1300. Pour en savoir plus, voir les instructions d'installation en rack qui accompagnent votre kit de rails DL1300.
- Configurez le système DL1300. Pour en savoir plus sur le système DL1300, voir le Guide *Getting Started With Your System* (Démarrer votre système) livré avec votre système.
- Installez le bras de gestion des câbles en option du DL1300. Pour en savoir plus, voir les instructions sur l'installation du CMA livrées avec votre kit CMA.

Pour connecter votre appliance DL au boîtier de stockage MD1400 en option :

- Installez les rails du MD1400 et configurez le boîtier de stockage.
 - ❑ **REMARQUE :** Assurez-vous que le commutateur de mode du boîtier est défini sur le mode unifié.
- À l'aide d'un câble SAS, connectez le port 0 du contrôleur PERC du système DL1300 au port 1 du module EMM du MD1400.
 - ❑ **REMARQUE :** Activez le boîtier MD1400 avant d'activer le système DL1300 pour vous assurer que le MD1400 est détecté lors du démarrage.
- Pour assurer la redondance, utilisez un second câble SAS pour connecter le port 1 du contrôleur PERC du DL1300 au second module EMM du MD1400.
 - ❑ **REMARQUE :** Pour toute configuration à chaînes multiples, voir le *Dell DL1300 Appliance Deployment Guide* (Guide de déploiement de l'appliance Dell DL1300) disponible à l'adresse Dell.com/support/home.